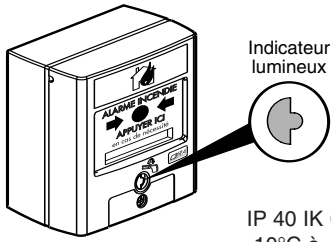


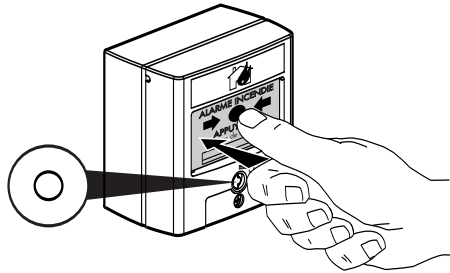
340 000



Indicateur lumineux

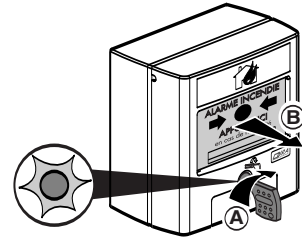
IP 40 IK 07
-10°C à +55°C
2 x 1 mm²

Déclenchement



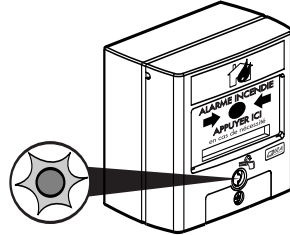
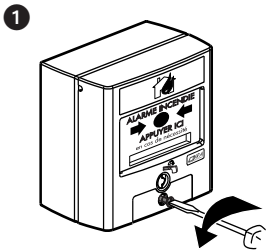
Après cette action, l'indicateur lumineux reste éteint.

Réarmement

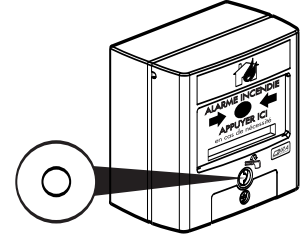


Après cette action, l'indicateur lumineux reste allumé.

Installation

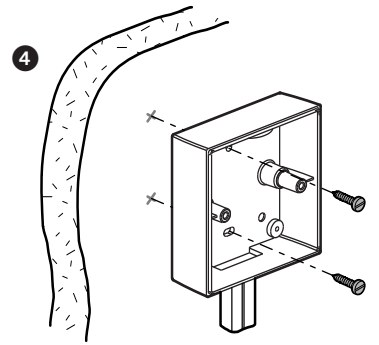
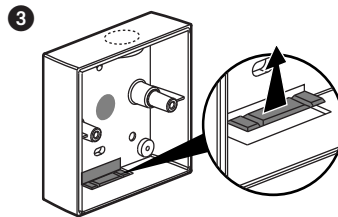
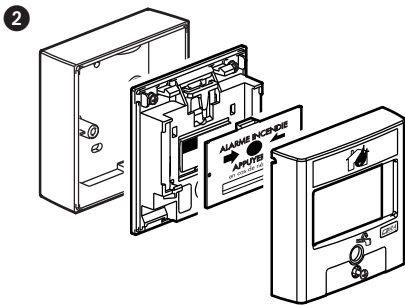


Après la prise en compte de ce déclenchement par l'ECS.

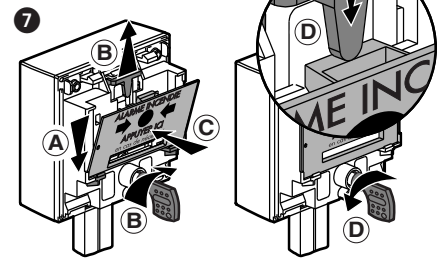
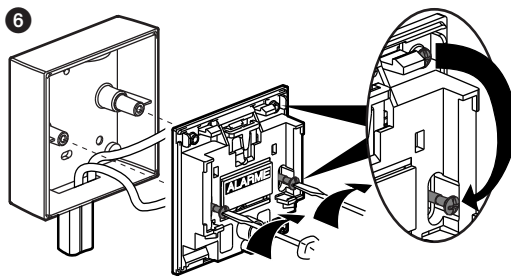
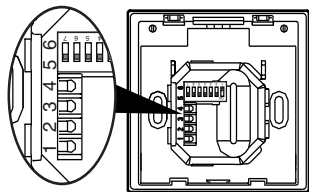


Après la prise en compte de ce réarmement par l'ECS.

Pour une installation encastrée, utiliser une boîte d'encastrement à vis d'entraxe 61 mm (non fourni).



5 Câblage (voir ci-dessous) et programmation des adresses (voir page suivante)



Exemple de câblage

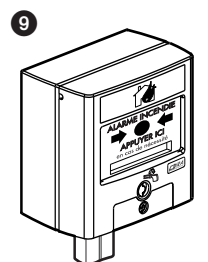
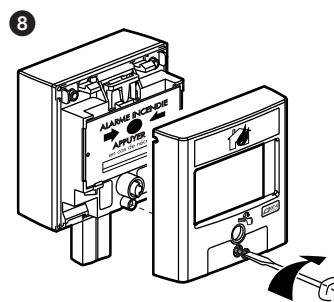
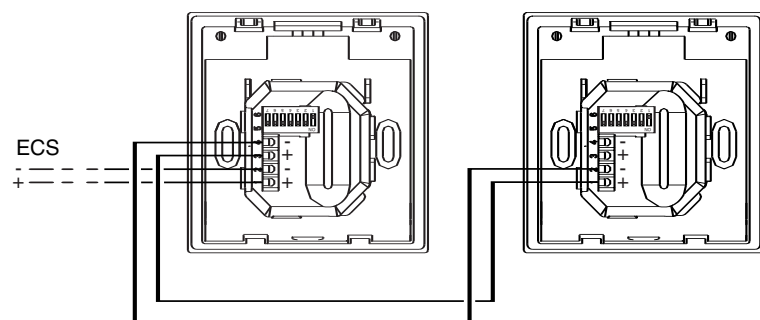
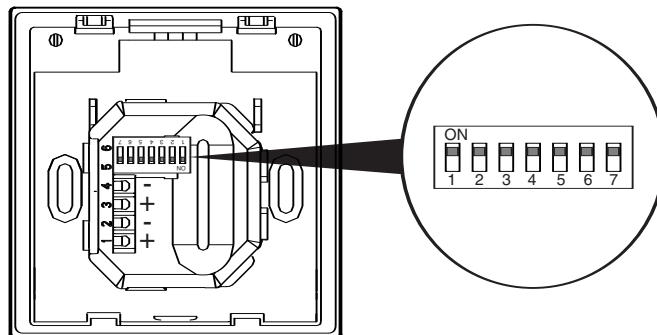


Tableau de configuration des switches d'adresse des déclencheurs manuels adressables



001		019		037		055		073		091		109	
002		020		038		056		074		092		110	
003		021		039		057		075		093		111	
004		022		040		058		076		094		112	
005		023		041		059		077		095		113	
006		024		042		060		078		096		114	
007		025		043		061		079		097		115	
008		026		044		062		080		098		116	
009		027		045		063		081		099		117	
010		028		046		064		082		100		118	
011		029		047		065		083		101		119	
012		030		048		066		084		102		120	
013		031		049		067		085		103		121	
014		032		050		068		086		104		122	
015		033		051		069		087		105		123	
016		034		052		070		088		106		124	
017		035		053		071		089		107		125	
018		036		054		072		090		108		126	



41, rue Delizy - 93692 Pantin Cedex - Tél : 01.48.10.56.00 - Fax : 01.48.10.56.01

DOC. N° N4065500/01

Les indications contenues dans le présent document étant susceptibles d'être modifiées sans préavis n'engagent URA qu'après confirmation.